

Modulare Großküchengeräteserie thermaline 80 - Induktionsherd, 2 Zonen, 1-seitige Bedienung

Technisches Datenblatt

 ARTIKEL # _____
 MODELL # _____

NAME # _____

SIS # _____

AIA # _____


588019 (MAIBAADOAO)

 Induktionsherd, 2 Zonen,
 einseitige Bedienung

Kurzbeschreibung

Artikel Nr. _____

Konstruktion nach DIN 18860_2 mit 20 mm Deckplatte mit Tropfnase. Innenrahmen aus 2 mm und 3 mm CNS 1.4301 für extra große Stabilität. 2 mm starke Deckplatte aus CNS 1.4301. Reinigungsfreundliche Konstruktion mit ebenen Flächen. THERMODUL-Verbindungssystem ermöglicht bündige Deckplatte bei Aufstellung nebeneinander und verhindert Eindringen von Schmutz. Glatte Ceranglas-Kochplatte ohne Schmutzecken für schnelle und leichte Reinigung. Mit 9 Leistungsstufen mit schnellem Aufheizen bis zur vollen Leistung sowie sehr geringer Wärmeabgabe an die Küche. Überhitzungsschutz schaltet die Energiezufuhr bei zu hoher Temperatur ab. Metallknebel mit eingelassenem, hygienischem, „weichem“ Silikongriff für leichte Bedienung und Reinigung.

IPX5 Strahlwasserschutz-Zertifizierung.

Konfiguration: Einseitige Bedienung.

Hauptmerkmale

- Schnell einsatzbereit durch sofortige volle Heizleistung.
- Geringe Wärmeabstrahlung an die Küche.
- Überhitzungsschutz: 1 Temperaturfühler schaltet bei Überhitzung die Stromzufuhr ab.
- Töpfe können ohne Anheben zwischen den Heizzonen verschoben werden.
- Das glatte Glaskeramik Kochfeld ist leicht zu reinigen und bietet ein Maximum an Hygiene.
- Alle wesentlichen Komponenten sind leicht von vorn zugänglich
- THERMODUL Anschlussystem für nahtlose Deckplatte bei Installation von Geräten nebeneinander; so kann kein Schmutz in die Funktionskomponenten eindringen, und die Geräte können für Service oder Austausch leicht abmontiert werden.
- Metallknebel mit eingebautem, hygienischem Silikongriff für leichte Handhabung und Reinigung. Das Spezialdesign der Regler schützt vor Eindringen von Schmutz oder Flüssigkeiten in Funktionskomponenten.
- Großes, gut lesbares, digitales Display aus Dickglas, beständig gegen Hitze und Chemikalien, zur Anzeige der eingestellte Leistungsstufe. Das Display zeigt auch den EIN-/AUS-Status des Geräts und der Heizelemente an.
- 9 Leistungsstufen.

Konstruktion

- Kontrolleuchte für jede Zone.
- 2 mm Deckplatte aus Chromnickelstahl 1.4301.
- Konstruktion gemäß DIN 18860_2 mit 20 mm Tropfnase und 70 mm zurückgesetztem Sockel.
- Flache Oberflächenkonstruktion mit minimalen verdeckten Bereichen zur einfachen Reinigung aller Oberflächen
- Innenrahmen für besondere Stabilität aus 2 und 3 mm dickem Chromnickelstahl 1.4301 (AISI 304).
- Konstruktion gemäß DIN 18860_2 mit 20 mm Tropfnase.
- Spritzschutz: IPX5

Nachhaltigkeit



- Dieses Modell entspricht der Schweizer Energieeffizienz-Verordnung (730.02).

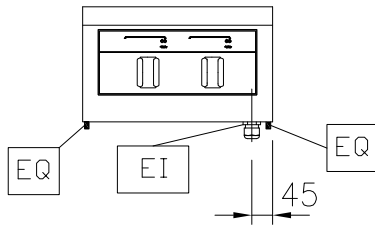
Optionales Zubehör

- | | |
|---|-------------------------------------|
| • Reinigungsschaber für Infrarot- und Induktionsherde | PNC 910601 <input type="checkbox"/> |
| • Verbindungsschiene | PNC 912500 <input type="checkbox"/> |
| • Portionierbord, 400 mm Länge | PNC 912522 <input type="checkbox"/> |
| • CNS-Portionierbord, 400 mm Länge | PNC 912552 <input type="checkbox"/> |
| • Klappbord | PNC 912577 <input type="checkbox"/> |
| • Klappbord | PNC 912578 <input type="checkbox"/> |

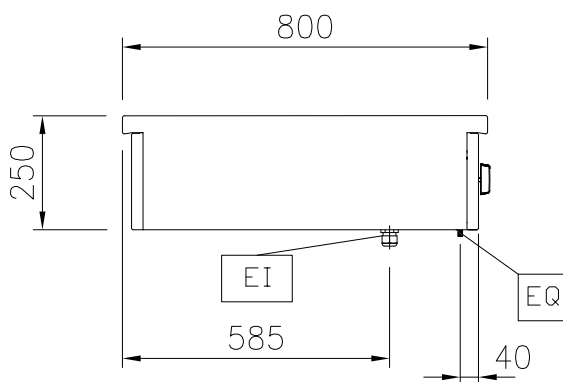
Genehmigung: _____

- Seitenbord PNC 912583
- Seitenbord PNC 912584
- Seitenbord PNC 912585
- Verbindungsschiene: modular 80 (links) mit ProThermetic Kippgerät (rechts), ProThermetic Standgerät (links) mit ProThermetic Kippgerät (rechts) PNC 912971
- Verbindungsschiene: modular 80 (rechts) mit ProThermetic Kippgerät (links), ProThermetic Standgerät (rechts) mit ProThermetic Kippgerät (links) PNC 912972
- Endschiene, links, bündig PNC 913109
- Endschiene, rechts, bündig PNC 913110
- Endschiene (12,5 mm), links PNC 913200
- Endschiene (12,5 mm), rechts PNC 913201
- T-Profil für tl80/90, Rücken an Rücken, für Geräte ohne Aufkantung, Länge=2000 mm (werksseitig zu kürzen) PNC 913227
- - NOT TRANSLATED - PNC 913230
- Endschiene, (12,5 mm), links, für Rücken/Rücken-Aufstellung PNC 913249
- Endschiene, (12,5 mm), rechts, für Rücken/Rücken-Aufstellung PNC 913250
- Endschiene, bündig, links, für Rücken/Rücken-Aufstellung PNC 913253
- Endschiene, bündig, rechts, für Rücken/Rücken-Aufstellung PNC 913254
- FETTFILTER L=400MM - THERMALINE 80/85/90 PNC 913663
- - NOT TRANSLATED - PNC 913676

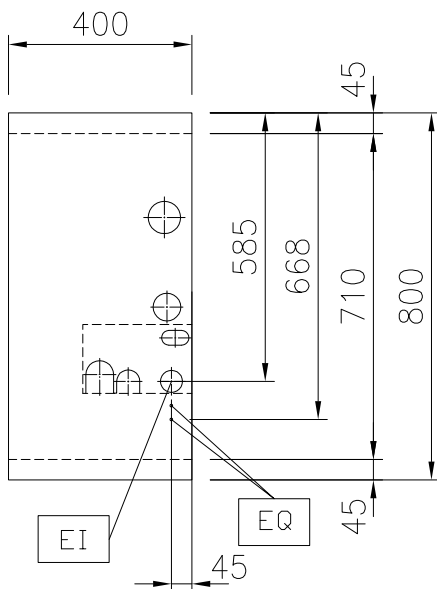
Front



Seite


 EI = Elektroanschluss
 EQ = Equipotentialschraube

oben



Elektrisch

Netzspannung:	400 V/3N ph/50/60 Hz
Gesamt-Watt	10 kW

Schlüsselinformation

Außenabmessungen, Länge:	400 mm
Außenabmessungen, Tiefe:	800 mm
Außenabmessungen, Höhe:	250 mm
Nettogewicht:	22 kg

einseitig bedienbar; Oberbau

Leistung vordere Platten 5 - 0 kW

Leistung hintere Platten 5 - kW

Abmessungen vordere Platten 320x330

Abmessungen hintere Platten: 320x330

Nachhaltigkeit

Durchschnittlicher Verbrauch 15 Amps

Optionales Zubehör

- Reinigungsschaber für Infrarot- und Induktionsherde PNC 910601
- Verbindungsschiene PNC 912500
- Portionierbord, 400 mm Länge PNC 912522
- CNS-Portionierbord, 400 mm Länge PNC 912552
- Klappbord PNC 912577
- Klappbord PNC 912578
- Seitenbord PNC 912583
- Seitenbord PNC 912584
- Seitenbord PNC 912585
- Verbindungsschiene: modular 80 (links) mit ProThermetic Kippgerät (rechts), ProThermetic Standgerät (links) mit ProThermetic Kippgerät (rechts) PNC 912971
- Verbindungsschiene: modular 80 (rechts) mit ProThermetic Kippgerät (links), ProThermetic Standgerät (rechts) mit ProThermetic Kippgerät (links) PNC 912972
- Endschiene, links, bündig PNC 913109
- Endschiene, rechts, bündig PNC 913110
- Endschiene (12,5 mm), links PNC 913200
- Endschiene (12,5 mm), rechts PNC 913201
- T-Profil für tl80/90, Rücken an Rücken, für Geräte ohne Aufkantung, Länge=2000 mm (werksseitig zu kürzen) PNC 913227
- - NOT TRANSLATED - PNC 913230
- Endschiene, (12,5 mm), links, für Rücken/Rücken-Aufstellung PNC 913249
- Endschiene, (12,5 mm), rechts, für Rücken/Rücken-Aufstellung PNC 913250
- Endschiene, bündig, links, für Rücken/Rücken-Aufstellung PNC 913253
- Endschiene, bündig, rechts, für Rücken/Rücken-Aufstellung PNC 913254
- FETTFILTER L=400MM - THERMALINE 80/85/90 PNC 913663
- - NOT TRANSLATED - PNC 913676